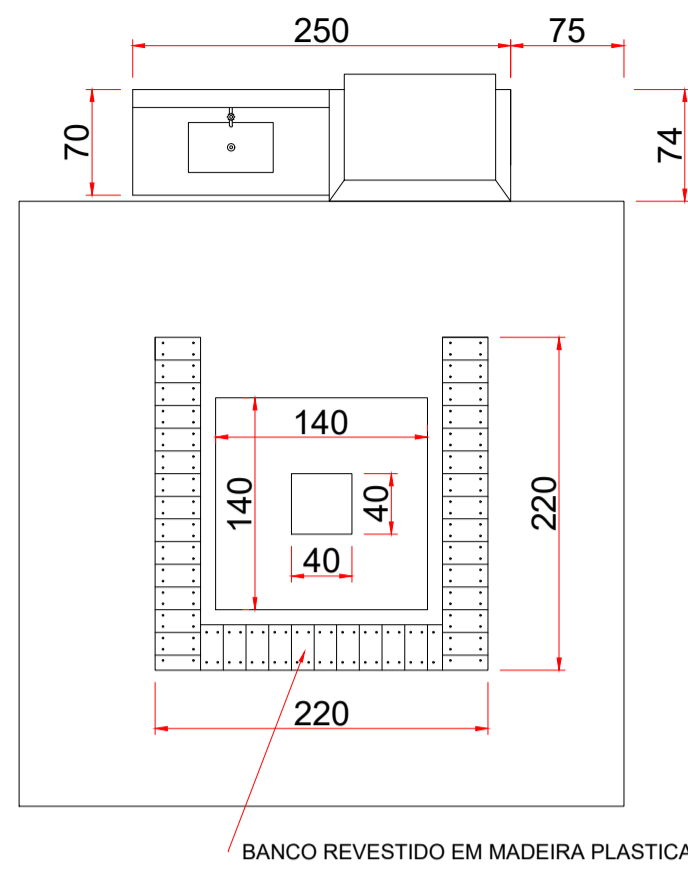
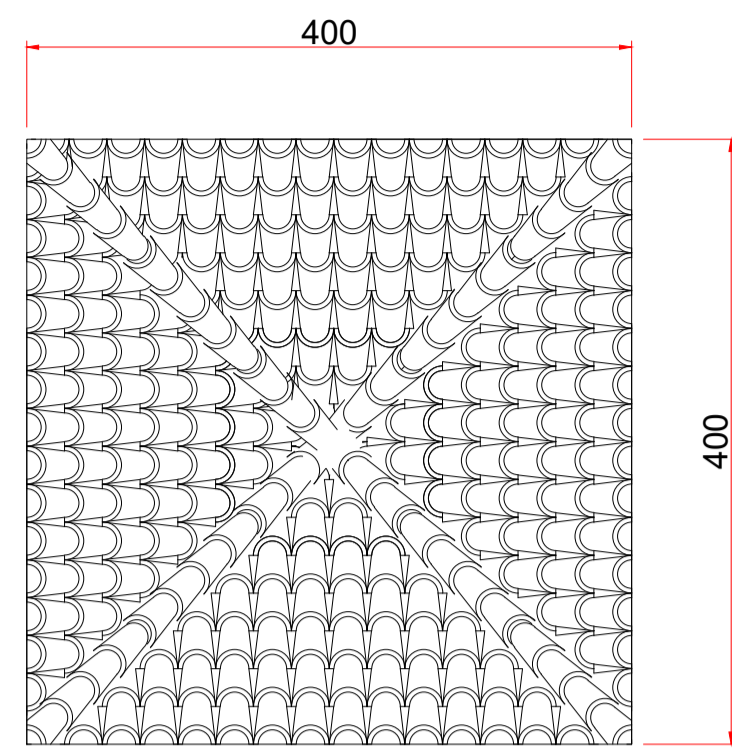


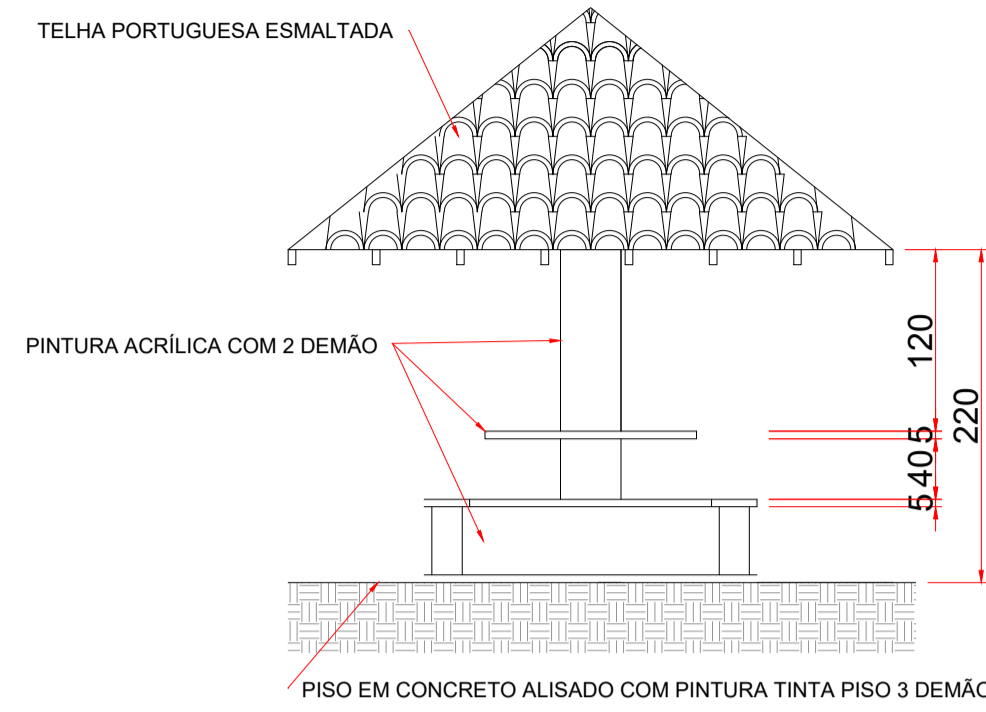
DETALHES QUIOSQUE



**PLANTA BAIXA QUIOSQUE
ESCALA 1:50**

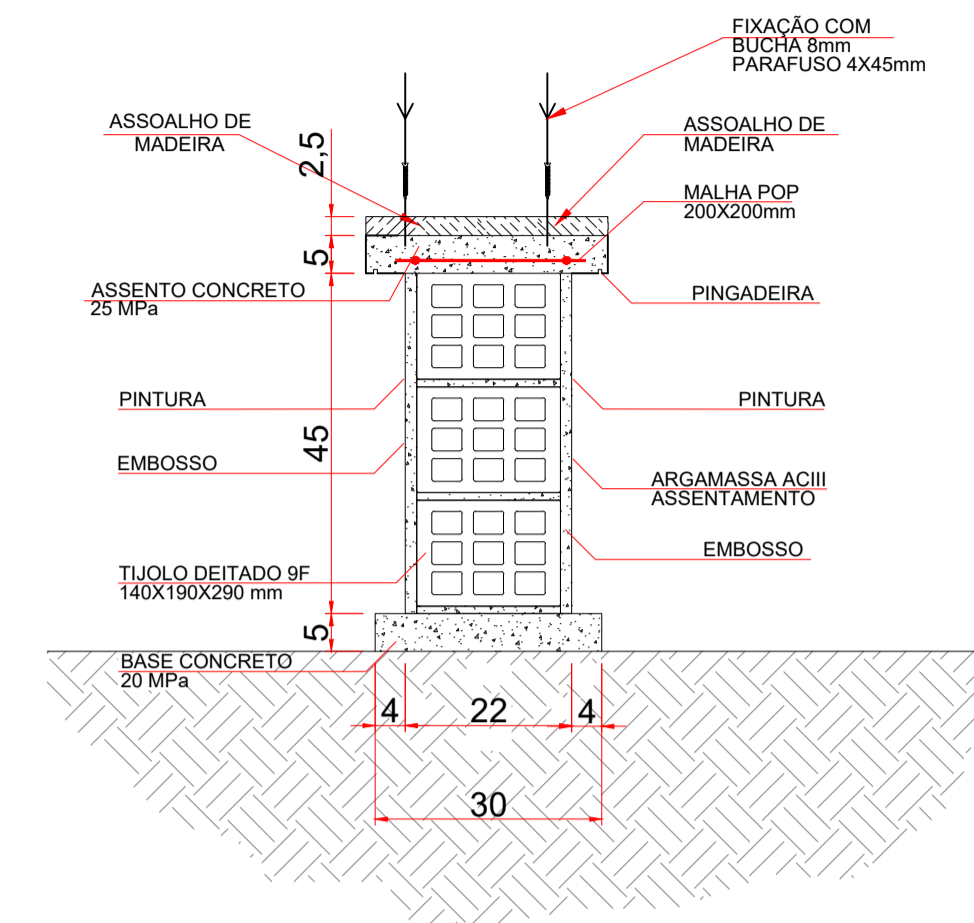


**DETALHE COBERTURA
ESCALA 1:50**

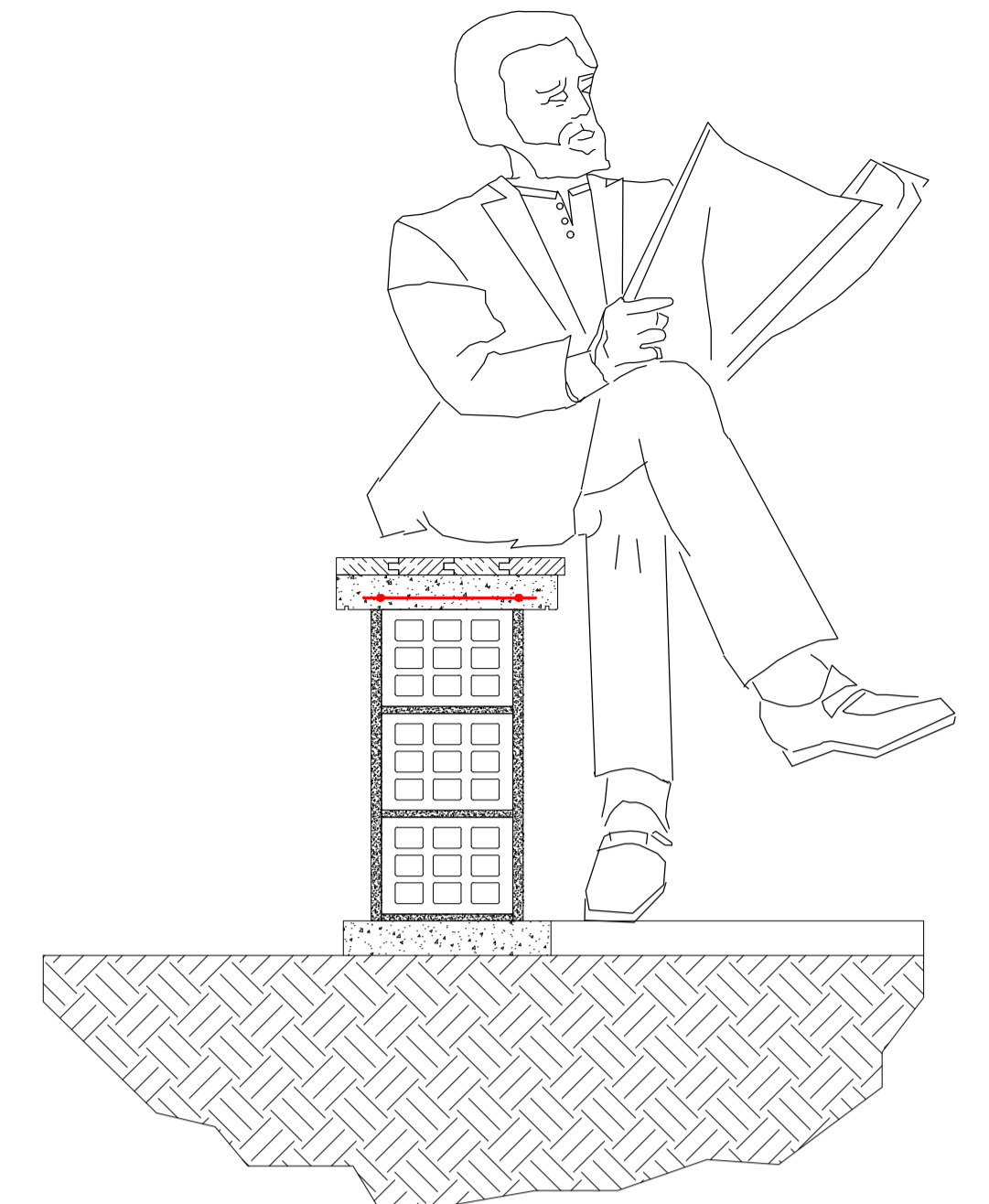


**CORTE QUIOSQUE
ESCALA 1:50**

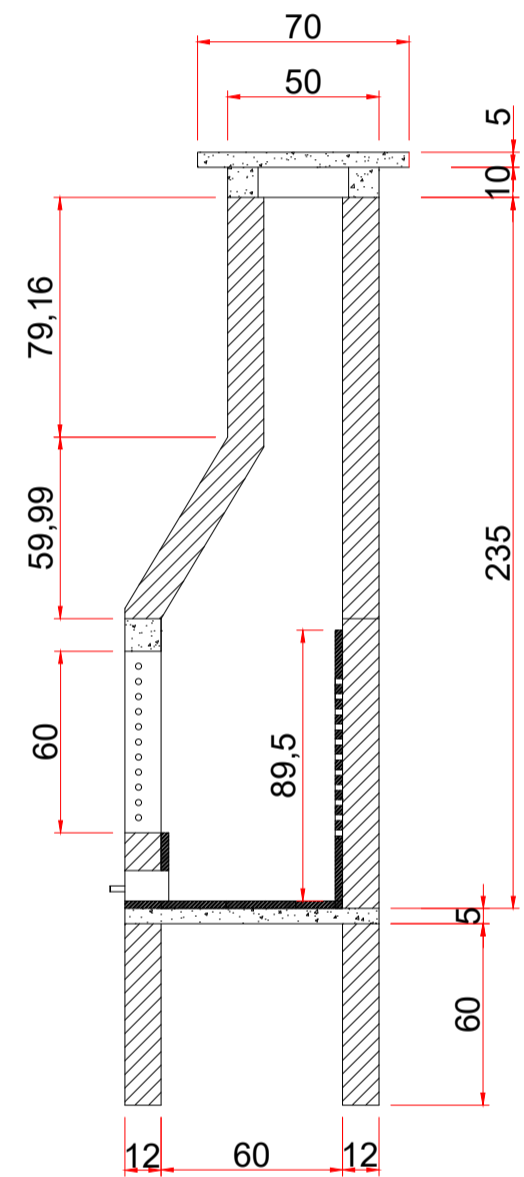
DETALHE BANCO



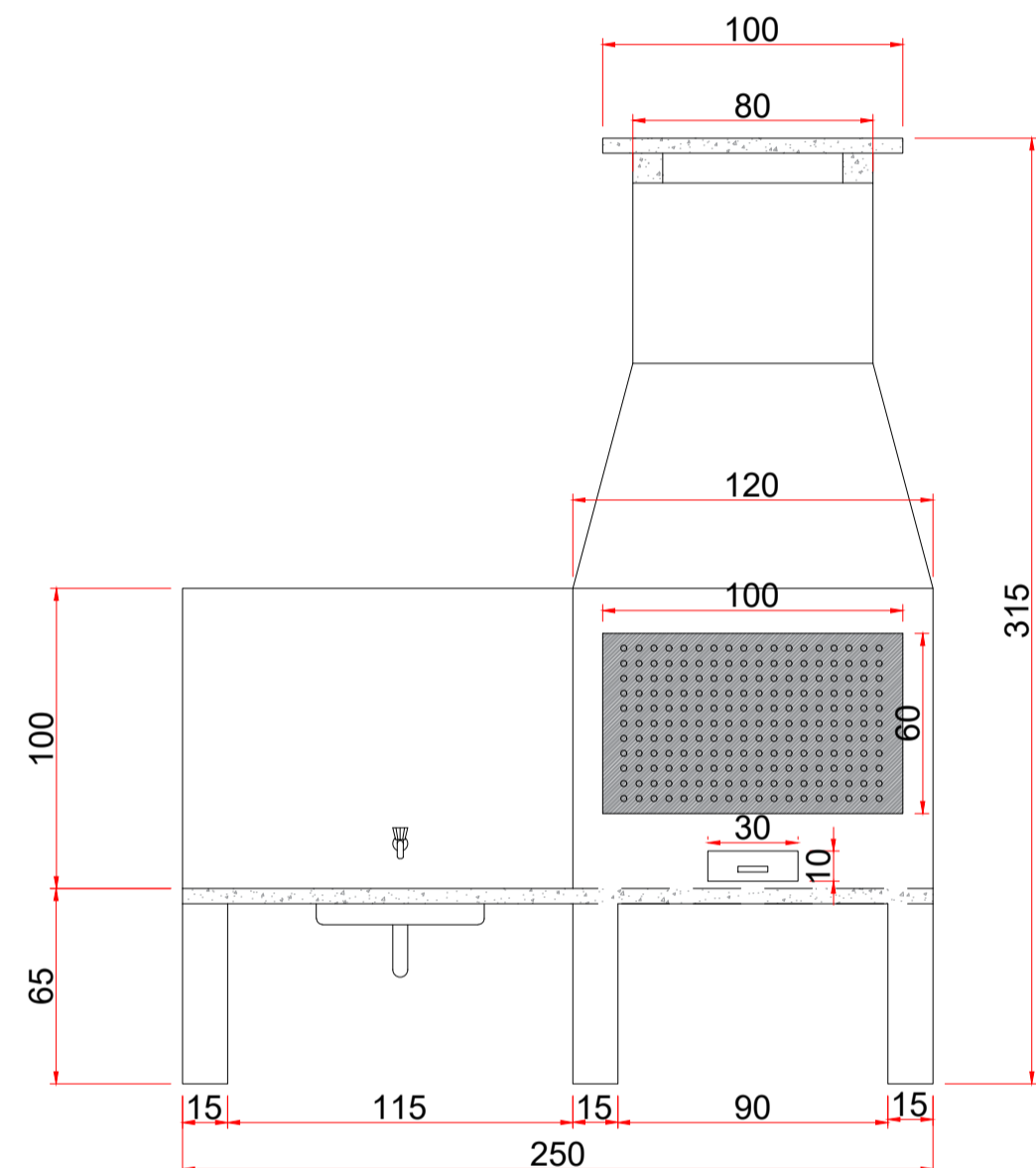
**CORTE BANCO
ESCALA 1:10**



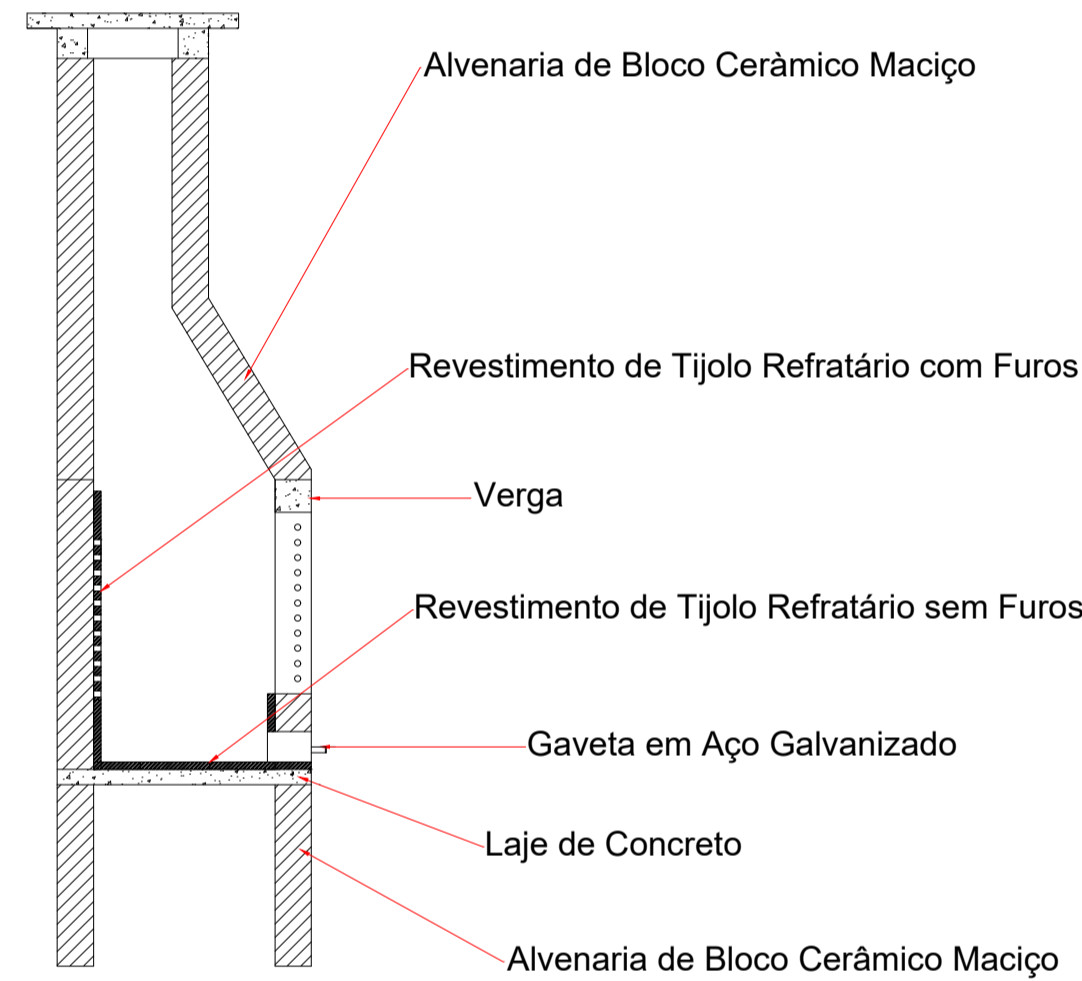
DETALHES CHURRASQUEIRA



**CORTE CHURRASQUEIRA
ESCALA 1:25**

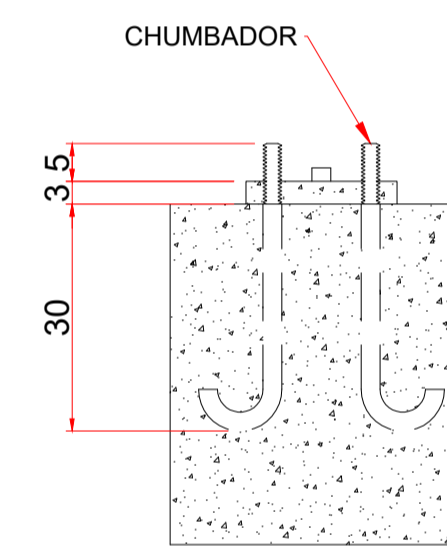


**DETALHE CHURRASQUEIRA
ESCALA 1:25**

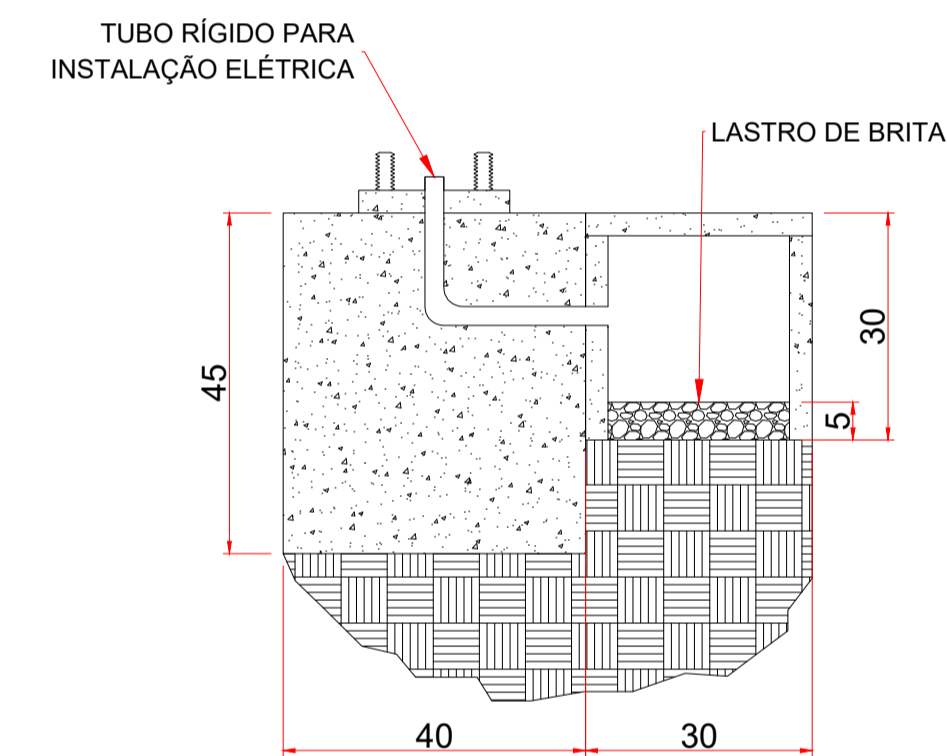


**DETALHE CHURRASQUEIRA
ESCALA 1:25**

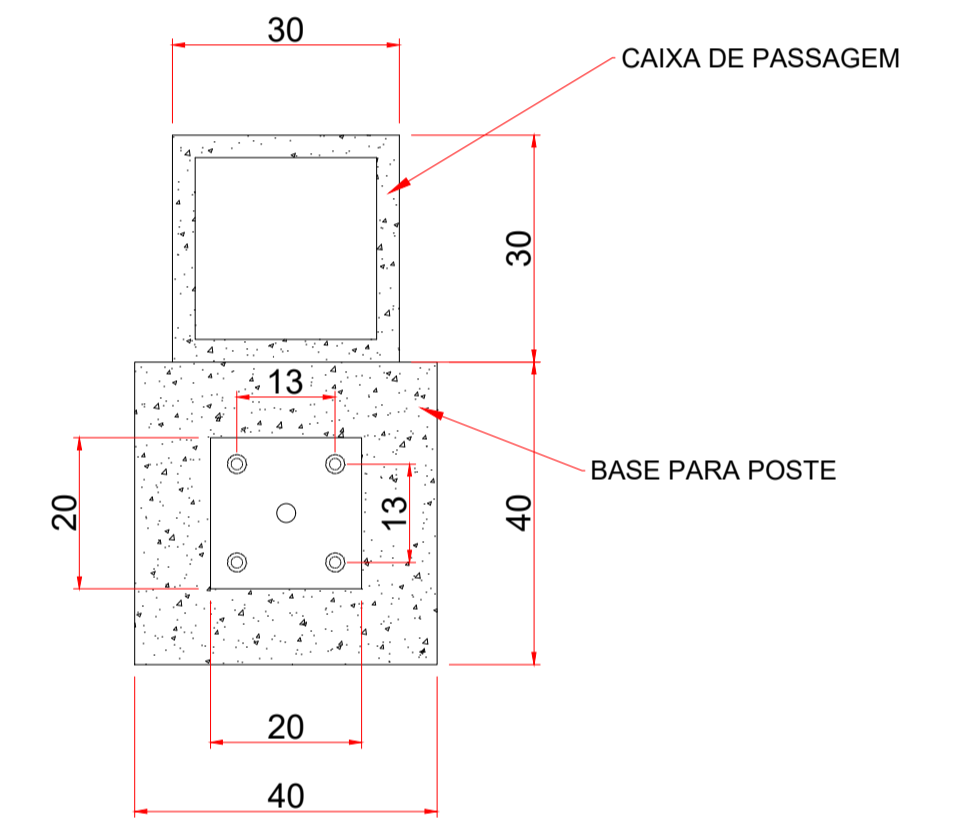
DETALHES BASE POSTE E CAIXA DE PASSAGEM



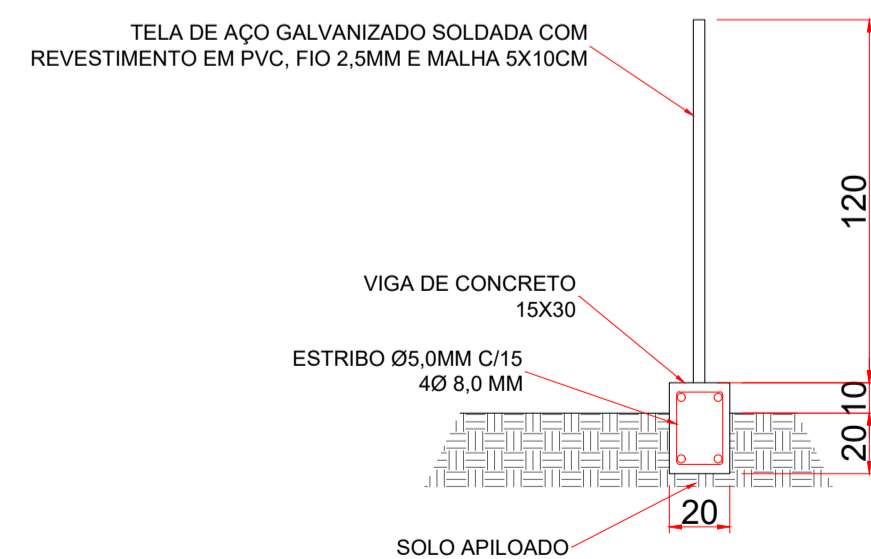
**CORTE CHUMBADOR
BASE POSTE
ESCALA 1:10**



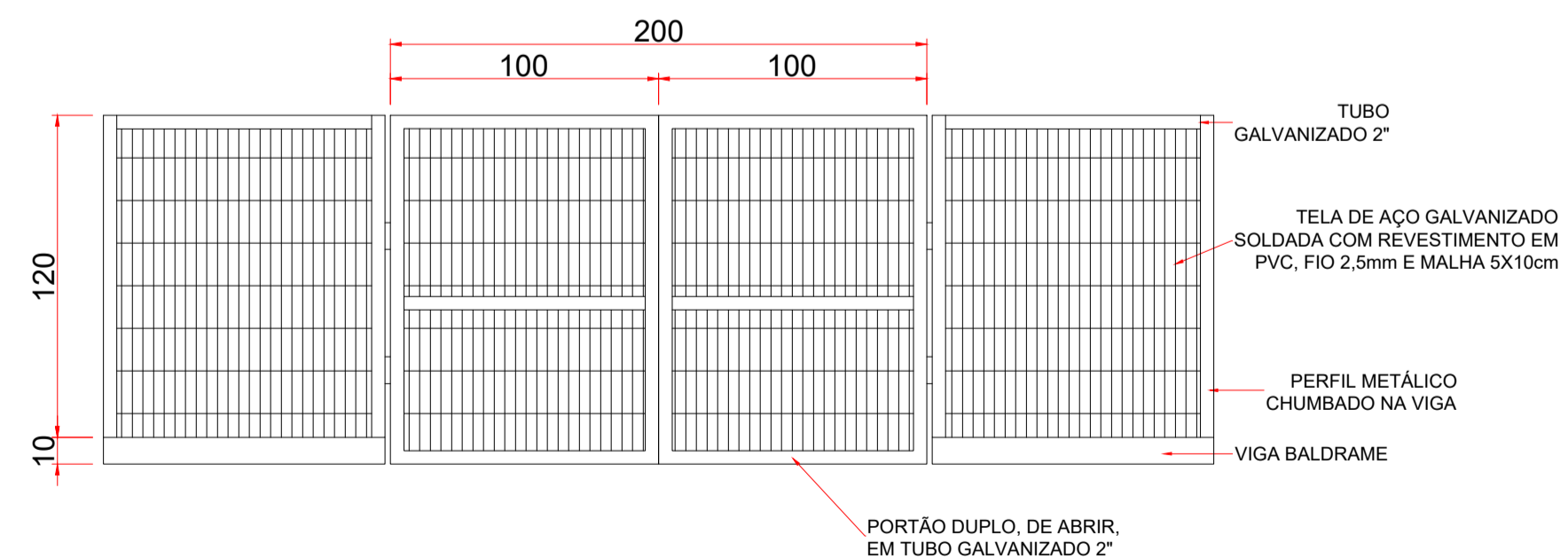
**CORTE CAIXA DE PASSAGEM
E BASE POSTE
ESCALA 1:10**



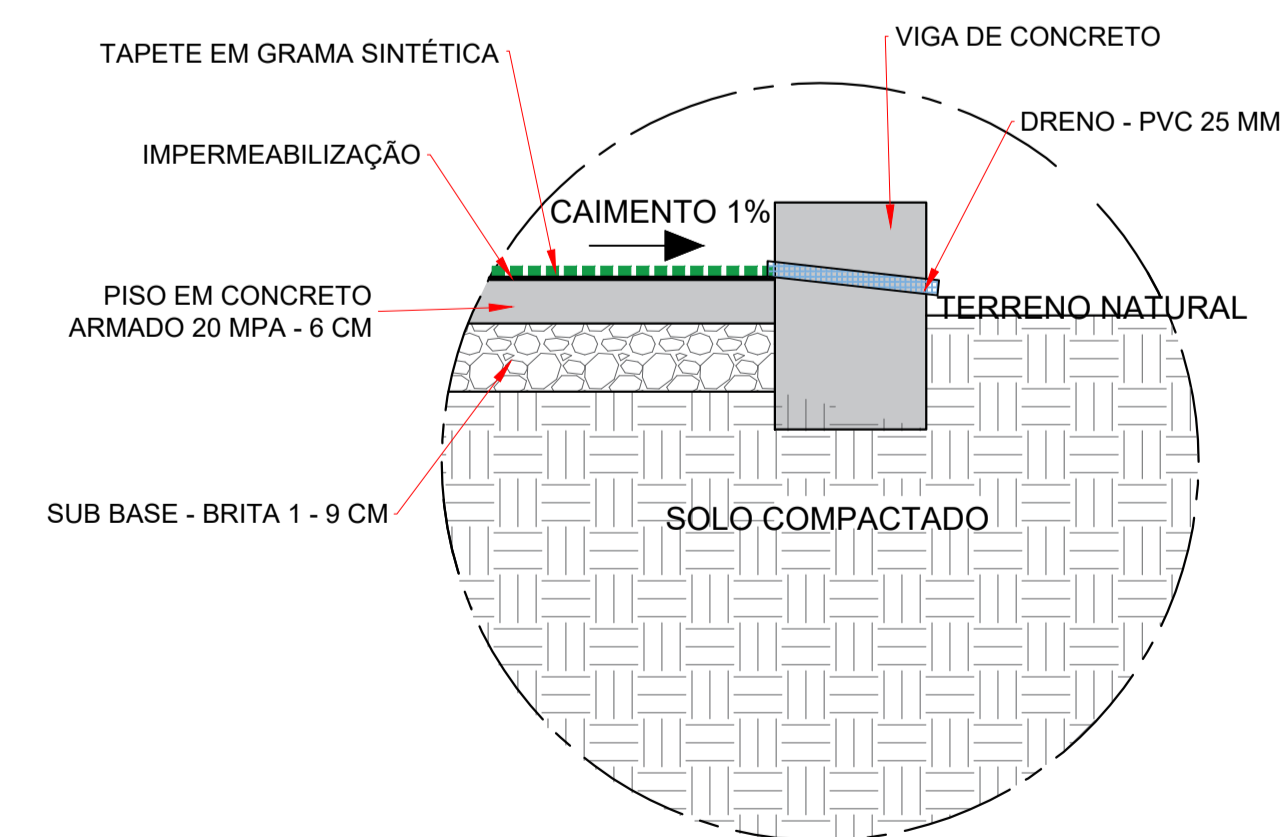
**VISTA SUPERIOR BASE POSTE E
CAIXA DE PASSAGEM
ESCALA 1:10**



**DETALHE PORTÃO
ESCALA 1:25**



**DETALHE BASE PARQUINHO
ESCALA 1:10**



Obra	Revitalização Parque de Exposições.		
Local	Avenida Geraldo Fulber, Centro - Capanema/PR		
Proprietário	Prefeitura Municipal de Capanema		
Título	PROJETO DE URBANIZAÇÃO		
Referência	Área de Intervenção	Prancha	
- DETALHE QUIOSQUE - DETALHE CHURRASQUEIRA - DETALHE BANCO - DETALHE PORTÃO - DETALHE BASE POSTE - DETALHE BASE PARQUINHO	Data	NOVEMBRO / 2021	
	Escala	INDICADA	
Resp.p/ projeto:	Representante Tomador:		
Erik Takashi Kurogi Engenheiro Civil CREA-PR 134.983/0	Prefeitura Municipal de Capanema Americo Belli Prefeito Municipal		